

(19) 日本国特許庁(JP)

(12) 公開特許公報(A)

(11) 特許出願公開番号

特開2009-15252

(P2009-15252A)

(43) 公開日 平成21年1月22日(2009.1.22)

(51) Int.Cl.	F I	テーマコード (参考)
GO2B 13/00 (2006.01)	GO2B 13/00	2H040
GO2B 17/08 (2006.01)	GO2B 17/08 A	2H087
GO2B 23/26 (2006.01)	GO2B 23/26 C	4C061
A61B 1/00 (2006.01)	A61B 1/00 300Y	

審査請求 未請求 請求項の数 20 O L (全 25 頁)

(21) 出願番号	特願2007-180149 (P2007-180149)	(71) 出願人	000000376 オリンパス株式会社 東京都渋谷区幡ヶ谷2丁目43番2号
(22) 出願日	平成19年7月9日(2007.7.9)	(74) 代理人	100139103 弁理士 小山 卓志
		(74) 代理人	100097777 弁理士 荏澤 弘
		(74) 代理人	100139114 弁理士 田中 貞嗣
		(74) 代理人	100088041 弁理士 阿部 龍吉
		(74) 代理人	100092495 弁理士 蛭川 昌信
		(74) 代理人	100095120 弁理士 内田 亘彦

最終頁に続く

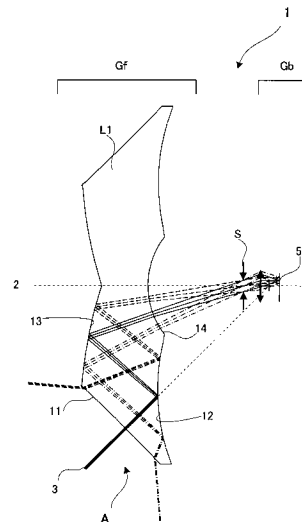
(54) 【発明の名称】 光学素子、それを備えた光学系及びそれを用いた内視鏡

(57) 【要約】

【課題】 簡単な構成で中心軸と略直交する方向の全方位の画像を撮像素子上に撮像することが可能であり、像歪が少なくF特性の良い小型で解像力が高く安価な光学素子、それを備えた光学系及びそれを用いた内視鏡を提供する。

【解決手段】 中心軸2の周りで回転対称な屈折率が1より大きい透明媒体L1からなり、透明媒体L1は、第1透過面11と、第1反射面12と、第1反射面12より像面5と反対側に配置された第2反射面13と、第2反射面13より像面5側に配置された第2透過面14と、を有し、透明媒体L1に入射する光束は、順光線追跡の順に、第1透過面11を経て透明媒体L1内に入り、第1反射面12で像面5と反対側に反射され、第2反射面13で像面5側に反射され、第2透過面14を経て透明媒体L1から像面5側に外へ出る略Z字状の光路Aを構成することを特徴とする。

【選択図】 図3



【特許請求の範囲】

【請求項 1】

中心軸の周りで回転対称な屈折率が 1 より大きい透明媒体からなり、前記透明媒体は、第 1 透過面と、第 1 反射面と、前記第 1 反射面より像面と反対側に配置された第 2 反射面と、前記第 2 反射面より像面側に配置された第 2 透過面と、を有し、前記透明媒体に入射する光束は、順光線追跡の順に、前記第 1 透過面を経て前記透明媒体内に入り、前記第 1 反射面で像面と反対側に反射され、前記第 2 反射面で像面側に反射され、前記第 2 透過面を経て前記透明媒体から像面側に外へ出る略 Z 字状の光路を構成することを特徴とする光学素子。

【請求項 2】

前記光路は、前記中心軸に対して片側のみで構成されることを特徴とする請求項 1 に記載の光学素子。

【請求項 3】

前記中心軸近傍に前記第 2 透過面を配置し、その周辺部に前記第 1 反射面及び前記第 2 反射面を配置し、最周辺部に前記第 1 透過面を配置したことを特徴とする請求項 1 又は請求項 2 に記載の光学素子。

【請求項 4】

前記第 1 反射面及び前記第 2 反射面は、トーリック面から形成されることを特徴とする請求項 1 乃至請求項 3 のいずれかに記載の光学素子。

【請求項 5】

前記第 1 反射面及び前記第 2 反射面のうちの少なくとも 1 つは、全反射作用を有することを特徴とする請求項 1 乃至請求項 4 のいずれかに記載の光学素子。

【請求項 6】

前記第 1 反射面と前記第 2 反射面のうち少なくとも 1 面は、対称面を持たない任意形状の線分を中心軸の周りで回転させて形成される拡張回転自由曲面で構成されていることを特徴とする請求項 1 乃至請求項 5 のいずれかに記載の光学素子。

【請求項 7】

前記透明媒体の有する面のうち少なくとも 1 面は、奇数次項を含む任意形状の線分を中心軸の周りで回転させて形状される拡張回転自由曲面で構成されていることを特徴とする請求項 1 乃至請求項 6 のいずれかに記載の光学素子。

【請求項 8】

前群と、前記前群より像面側に配置された後群と、前記前群と前記後群の間に配置された開口とを備え、前記光学素子は、前記前群に配置され、前記中心軸を囲むように配置された物体の像を形成し、あるいは前記中心軸から放射する方向に物体の像を投影することを特徴とする請求項 1 乃至請求項 7 のいずれかに記載の光学素子を備えた光学系。

【請求項 9】

前記光学系は、中心軸の周囲の円環状の物体の像を中心軸と直交する平面内に形成することを特徴とする請求項 8 に記載の光学系。

【請求項 10】

前記第 2 反射面は、前記開口側に凹面を向けて配置されることを特徴とする請求項 8 又は請求項 9 に記載の光学系。

【請求項 11】

前記第 2 透過面は、前記開口側に凹面を向けて配置されることを特徴とする請求項 8 乃至請求項 10 のいずれかに記載の光学系。

【請求項 12】

前記光学系は、光路中で中間像を形成しないことを特徴とする請求項 8 乃至請求項 11 のいずれかに記載の光学系。

【請求項 13】

前記光学素子の回転対称軸方向に計った厚さを t 、外径を d とするとき

$$1 < d / t$$

・・・ (1)

10

20

30

40

50

なる条件を満足することを特徴とする請求項 8 乃至請求項 1 2 のいずれかに記載の光学系。

【請求項 1 4】

前記光学素子の回転対称軸方向に計った厚さを t 、外径を d とするとき

$$3 < d / t \quad \dots (1 - 1)$$

なる条件を満足することを特徴とする請求項 1 3 に記載の光学系。

【請求項 1 5】

前記光学素子の前記第 1 反射面での中心主光線の入射角を θ_1 、前記第 1 反射面での中心主光線の入射角を θ_2 とするとき

$$20 < \theta_2 < 40 \quad \dots (2)$$

なる条件を満足することを特徴とする請求項 8 乃至請求項 1 4 のいずれかに記載の光学系。

【請求項 1 6】

前記第 1 反射面は開口に対して像面と反対側に配置されることを特徴とする請求項 8 乃至請求項 1 5 のいずれかに記載の光学系。

【請求項 1 7】

前記光学素子の前記第 1 反射面と前記開口との間隔を中心軸方向に測った長さを t_s 、前記第 1 反射面の直径を d_1 とするとき

$$0 < d_1 / t_s < 1 \quad \dots (3)$$

なる条件を満足することを特徴とする請求項 8 乃至請求項 1 6 のいずれかに記載の光学系。

【請求項 1 8】

メリジナル断面の画角の角倍率を M とするとき

$$0.05 < M < 2 \quad \dots (4)$$

なる条件を満足することを特徴とする請求項 8 乃至請求項 1 7 のいずれかに記載の光学系。

【請求項 1 9】

メリジナル断面の画角の角倍率を M とするとき

$$0.1 < M < 2 \quad \dots (4 - 1)$$

なる条件を満足することを特徴とする請求項 1 8 に記載の光学系。

【請求項 2 0】

請求項 8 乃至請求項 1 9 のいずれかに記載の光学系を用いた内視鏡。

【発明の詳細な説明】

【技術分野】

【0001】

本発明は光学素子、それを備えた光学系及びそれを用いた内視鏡に関し、特に、回転対称軸周りの映像を撮像素子に円環状の映像として結像する機能を有する結像光学系又は投影光学系に関するものである。

【背景技術】

【0002】

屈折光学系と、反射光学系と、結像光学系とが配置され、2つの光路を有し、パノラマ画像及び軸方向画像の撮像が可能な撮像光学系として特許文献 1 がある。また、同様に 2つの光路を有する内視鏡として特許文献 2 がある。さらに、周囲全方位を観察できる内視鏡として特許文献 3、周囲全方位を観察できるカプセル内視鏡として特許文献 4 がある。また、周囲全方位と前方を同時に撮像できる撮像装置として特許文献 5 がある。さらに、全方位の光学系として特許文献 6 乃至 1 3 がある。

【特許文献 1】特表 2 0 0 3 - 0 4 2 7 4 3 号公報

【特許文献 2】米国特許公開 2 0 0 4 - 0 2 5 4 4 2 4 号公報

【特許文献 3】特開昭 6 0 - 4 2 7 2 8 号公報

【特許文献 4】特開 2 0 0 1 - 1 7 4 7 1 3 号公報

10

20

30

40

50

【特許文献5】特開2002-341409号公報
【特許文献6】米国特許第3505465号公報
【特許文献7】米国特許第5854713号公報
【特許文献8】米国特許第6115193号公報
【特許文献9】米国特許第6175454号公報
【特許文献10】米国特許第6356296号公報
【特許文献11】米国特許第6392687号公報
【特許文献12】米国特許第6449103号公報
【特許文献13】米国特許第6597520号公報

【発明の開示】

【発明が解決しようとする課題】

【0003】

しかしながら、どの特許文献に記載された光学系も小型で解像力の良い映像を得ることはできなかった。

【0004】

本発明は、従来技術のこのような状況に鑑みてなされたものであり、その目的は、簡単な構成で中心軸と略直交する方向の全方位の画像を撮像素子上に撮像することが可能であり、像歪が少なくF-特性の良い小型で解像力が高く安価な光学素子、それを備えた光学系及びそれを用いた内視鏡を提供することである。

【課題を解決するための手段】

【0005】

上記目的を達成する本発明の光学素子は、中心軸の周りで回転対称な屈折率が1より大きい透明媒体からなり、前記透明媒体は、第1透過面と、第1反射面と、前記第1反射面より像面と反対側に配置された第2反射面と、前記第2反射面より像面側に配置された第2透過面と、を有し、前記透明媒体に入射する光束は、順光線追跡の順に、前記第1透過面を経て前記透明媒体内に入り、前記第1反射面で像面と反対側に反射され、前記第2反射面で像面側に反射され、前記第2透過面を経て前記透明媒体から像面側に外へ出る略Z字状の光路を構成することを特徴とする。

【0006】

また、前記光路は、前記中心軸に対して片側のみで構成されることを特徴とする。

【0007】

また、前記中心軸近傍に前記第2透過面を配置し、その周辺部に前記第1反射面及び前記第2反射面を配置し、最周辺部に前記第1透過面を配置したことを特徴とする。

【0008】

また、前記第1反射面及び前記第2反射面は、トーリック面から形成されることを特徴とする。

【0009】

また、前記第1反射面及び前記第2反射面のうちの少なくとも1つは、全反射作用を有することを特徴とする。

【0010】

また、前記第1反射面と前記第2反射面のうち少なくとも1面は、対称面を持たない任意形状の線分を中心軸の周りで回転させて形成される拡張回転自由曲面で構成されていることを特徴とする。

【0011】

また、前記透明媒体の有する面のうち少なくとも1面は、奇数次項を含む任意形状の線分を中心軸の周りで回転させて形状される拡張回転自由曲面で構成されていることを特徴とする。

【0012】

さらに、上記目的を達成する本発明の光学素子を備えた光学系は、前群と、前記前群より像面側に配置された後群と、前記前群と前記後群の間に配置された開口とを備え、前記

10

20

30

40

50

光学素子は、前記前群に配置され、前記中心軸を囲むように配置された物体の像を形成し、あるいは前記中心軸から放射する方向に物体の像を投影することを特徴とする。

【0013】

また、前記光学系は、中心軸の周囲の円環状の物体の像を中心軸と直交する平面内に形成することを特徴とする。

【0014】

また、前記第2反射面は、前記開口側に凹面を向けて配置されることを特徴とする。

【0015】

また、前記第2透過面は、前記開口側に凹面を向けて配置されることを特徴とする。

【0016】

また、前記光学系は、光路中で中間像を形成しないことを特徴とする。

【0017】

また、前記光学素子の回転対称軸方向に計った厚さを t 、外径を d とするとき、
 $1 < d / t$ ・・・ (1)

なる条件を満足することを特徴とする。

【0018】

また、前記光学素子の回転対称軸方向に計った厚さを t 、外径を d とするとき、
 $3 < d / t$ ・・・ (1-1)

なる条件を満足することを特徴とする。

【0019】

また、前記光学素子の前記第1反射面での中心主光線の入射角を θ_1 、前記第1反射面での中心主光線の入射角を θ_2 とするとき、

$$20 < \theta_2 < 40 \quad \text{・・・ (2)}$$

なる条件を満足することを特徴とする。

【0020】

また、前記第1反射面は開口に対して像面と反対側に配置されることを特徴とする。

【0021】

また、前記光学素子の前記第1反射面と前記開口との間隔を中心軸方向に測った長さを t_s 、前記第1反射面の直径を d_1 とするとき、

$$0 < d_1 / t_s < 1 \quad \text{・・・ (3)}$$

なる条件を満足することを特徴とする。

【0022】

また、メリジオナル断面の画角の角倍率を M とするとき、

$$0.05 < M < 2 \quad \text{・・・ (4)}$$

なる条件を満足することを特徴とする。

【0023】

また、メリジオナル断面の画角の角倍率を M とするとき、

$$0.1 < M < 2 \quad \text{・・・ (4-1)}$$

なる条件を満足することを特徴とする。

【0024】

さらに、上記目的を達成する本発明は、前記光学系を用いた内視鏡であることを特徴とする。

【発明の効果】

【0025】

以上の本発明の光学系においては、簡単な構成で異なる方向を観察又は異なる方向に映像を投影することが可能な小型で収差が良好に補正された解像力の良い光学系を得ることができる。

【発明を実施するための最良の形態】

【0026】

以下、実施例に基づいて本発明の光学素子及びそれを備えた光学系について説明する。

10

20

30

40

50

【0027】

図3は、後述する実施例1の光学系1の中心軸(回転対称軸)2に沿ってとった断面図である。なお、以下の説明は、結像光学系として説明するが、光路を逆にとって投影光学系として用いることもできる。

【0028】

実施例1の光学系1は、中心軸2に対して回転対称で、負のパワーを有する光学素子から構成される前群Gfと、開口Sと、正のパワーを有する後群Gbとからなり、中間像を光路中に形成することなく像を形成又は投影する光学系1である。また、この実施例では、後群Gbは理想レンズとしている。

【0029】

また、前群Gfを負、後群Gbを正にすることにより、所謂レトロフォーカスタイプとなり、特に観察画角を広く取りたい場合に有効である。

【0030】

本発明の光学素子は、中心軸2の周りで回転対称な屈折率が1より大きい透明媒体L1からなり、透明媒体L1は、第1透過面11と、第1反射面12と、第1反射面12に対して像面5と反対側に配置された第2反射面13と、第2反射面13より像面5側に配置された第2透過面14と、を有し、透明媒体L1に入射する光束は、順光線追跡の順に、第1透過面11を経て透明媒体L1内に入り、第1反射面12で像面5と反対側に反射され、第2反射面13で像面5側に反射され、第2透過面14を経て透明媒体L1から像面5側に外へ出る略Z字状の光路Aを構成する。

【0031】

この構成により、光路Aの第1反射面12及び第2反射面13への入射角度を比較的小さくすることが可能となり、反射面で発生する偏心収差の発生を少なくすることが可能となる。

【0032】

また、光路Aを中心軸の片側のみで構成することにより、光学素子内の光路が中心軸2を跨ぐことがなくなり、光学素子を薄くすることが可能となる。

【0033】

また、中心軸2近傍に第2透過面14を配置し、その周辺部に第1反射面12及び第2反射面13を配置し、最周辺部に第1透過面11を配置したので、光路Aは略中心軸2と直交する方向から入射し、第1反射面12及び第2反射面13で反射後、第2透過面14を通過する構成にすることが可能となり、第1反射面11及び第2反射面13を内面反射面として構成することが可能となる。そして、内面反射面にすることにより、偏心収差の発生を小さくすることが可能となる。

【0034】

また、第1反射面12及び第2反射面13は、トーリック面から形成されるので、画角周辺部分の歪みを小さくすることが可能となる。

【0035】

また、第1反射面12及び/又は第2反射面13が全反射作用を有する場合は、反射面を付ける必要がなくなり、製作が容易になると同時に反射率も100%となり、明るい映像を撮像できる。

【0036】

また、第1反射面12及び第2反射面13のうち少なくとも1面は、対称面を持たない任意形状の線分を中心軸2の周りで回転させて形成される拡張回転自由曲面で構成されていることにより、画角周辺部分の歪みを補正することが可能となる。

【0037】

また、透明媒体L1の有する面のうち少なくとも1面は、奇数次項を含む任意形状の線分を中心軸2の周りで回転させて形状される拡張回転自由曲面で構成されていることにより、画角中心に対して上下非対称な形状を与えることが可能であり、収差補正上好ましい。

10

20

30

40

50

【0038】

この実施例において、反射作用を持つ2つの反射面がいずれも開口Sに凹面を向けるようにすると、反射面のパワー配置が負-正の配置となり、光学素子自身の反射面のパワー配置が所謂レトロフォーカス型となり、広画角を取りやすくなると同時にコマ収差の発生を少なくすることができるので好ましい。

【0039】

また、第2透過面は開口側に凹面を向けた強い負のパワーを持つ面とすることが好ましい。この面を通して光学素子から射出する画角を小さくすることにより、後群に入射する画角を小さくし、後群の収差補正上の負担を減らし、全体として小型で構成枚数の少ない光学系を達成することができる。

10

【0040】

また、光学素子を開口より物体側に配置することにより、後群とのバランスを取りやすくなり、光学系の小型化と簡素化に良い結果が得られる。開口近傍では、メリジオナル断面の中心光線と画角の大きい光線が接近しているので、開口近傍に光学素子を配置すると、高い角倍率が得られなくなり、他のレンズの負担が増えてしまう。また、開口の像側に光学素子を配置すると、開口より物体側の前群により広い画角を取ることが難しくなる。

【0041】

また、光学系は、光路中で中間像を形成しないので、光学系の全長を短くすることが可能となり、光学系の小型化に大きく貢献する。

【0042】

また、光学素子の回転対称軸方向に計った厚さを t 、外径を d とするとき、

$$1 < d / t \quad \dots (1)$$

なる条件を満足することが好ましい。

20

【0043】

条件式(1)は、光学系を小型にする為の条件で、下限を超えると、この光学素子の像側に配置される結像光学系を含めた全体の大きさが大きくなりすぎてしまう。

【0044】

また、光学素子の回転対称軸方向に計った厚さを t 、外径を d とするとき、

$$3 < d / t \quad \dots (1 - 1)$$

なる条件を満足すると、光学系をさらに小型に構成することが可能になる。

30

【0045】

また、光学素子の前記第1反射面での中心主光線の入射角を θ_1 、第1反射面での中心主光線の入射角を θ_2 とするとき、

$$20 < \theta_2 < 40 \quad \dots (2)$$

なる条件を満足することが好ましい。

【0046】

条件式(2)の下限を超えると、第2反射面13での入射角度が小さくなりすぎ、第1反射面12と第2透過面14を隣接して配置することができなくなり、広い上下方向の画角を取れなくなったり、第1反射面12が回転対称軸に近くなってしまうため、サジタル像面の湾曲が大きく発生したり、サジタルコマ収差の発生が大きくなり、他の面で補正できなくなる。

40

【0047】

また、条件式(2)の上限を超えると、光学系が大型になると同時に、第2反射面13で発生する偏心収差が大きくなり、奇数次項を使っても補正できなくなる。

【0048】

さらに好ましくは、第1反射面12は絞り開口Sに対して像面5と反対側に配置されることが好ましい。これは、後群Gbのレンズと第1反射面12の干渉を避けるために重要な条件で、第1反射面12が絞り開口Sより像面5側に位置すると、後群Gbの光学系又は任意の結像光学系と第1反射面12が干渉してしまい、第1反射面12を大きくせざるを得なくなり、結果として光学系全体が大型になってしまう。第1反射面12が絞り開口

50

S に対して像面 5 と反対側に位置していれば、第 1 反射面 1 2 と結像光学系の干渉を気にしなくて良い。

【0049】

また、光学素子の前記第 1 反射面と開口との間隔を中心軸方向に測った長さを t_s 、第 1 反射面の直径を d_1 とするとき、

$$0 < d_1 / t_s < 1 \quad \dots (3)$$

なる条件を満足することが好ましい。

【0050】

条件式 (3) の下限は前記した通りで、条件式 (3) の上限を超えると絞り開口位置が本発明の光学素子に対して遠くに位置することとなり、結果的に結像光学系の焦点距離が比較的長い結像光学系が必要になる。これにより、本光学系より結像光学系の大きさが大きくなってしまつて光学系全体として大型にもものになったり、明るい光学系を構成することができない。

10

【0051】

また、メリジオナル断面の画角の各倍率を とするとき、

$$0.05 < < 2 \quad \dots (4)$$

なる条件を満足することが好ましい。

【0052】

条件式 (4) の下限を超えると、 が小さくなりすぎ、本発明の光学素子の縮小の角倍率が小さくなりすぎ、本光学素子の負担が増えて好ましい結果が得られない。また、後群の画角は小さくてよいが、焦点距離の長い光学系が必要となる。焦点距離の長い F ナンバーの小さい明るい後群は、光学系の大きさが大きくなる傾向があり、小型化の点で好ましくない。

20

【0053】

条件式 (4) の上限を超えると、後群の画角が大きくなり必要になり後群の焦点距離が短くなりすぎ、後群の画角に対する負担が大きくなりすぎ好ましくない。

【0054】

また、メリジオナル断面の画角の各倍率を とするとき、

$$0.1 < < 2 \quad \dots (4-1)$$

なる条件を満足すると、さらに好ましい。

30

【0055】

以下に、本発明の光学系の実施例 1 ~ 4 を説明する。これら光学系の構成パラメータは後記する。

【0056】

座標系は、順光線追跡において、例えば図 1 に示すように、物体面 3 から第 1 面に向かう中心主光線の延長が中心軸 2 と交差する点を偏心光学面の原点 O とし、物体面 3 とは中心軸 2 に対して反対側の中心軸 2 に直交する方向を Y 軸正方向とし、図 1 の紙面内を Y - Z 平面とする。そして、図 1 の像面 5 側の方向を Z 軸正方向とし、Y 軸、Z 軸と右手直交座標系を構成する軸を X 軸正方向とする。

【0057】

偏心面については、その面が定義される座標系の上記光学系 1 の原点 O からの偏心量 (X 軸方向、Y 軸方向、Z 軸方向をそれぞれ X, Y, Z) と、光学系 1 の原点 O に定義される座標系の X 軸、Y 軸、Z 軸それぞれを中心とする各面を定義する座標系の傾き角 (それぞれ , , (°)) とが与えられている。その場合、 と の正はそれぞれの軸の正方向に対して反時計回りを、 の正は Z 軸の正方向に対して時計回りを意味する。なお、面の中心軸の , の回転のさせ方は、各面を定義する座標系を光学系の原点に定義される座標系のまず X 軸の回りで反時計回りに 回転させ、次に、その回転した新たな座標系の Y 軸の回りで反時計回りに 回転させ、次いで、その回転した別の新たな座標系の Z 軸の回りで時計回りに 回転させるものである。

40

【0058】

50

また、各実施例の光学系を構成する光学作用面の中、特定の面とそれに続く面が共軸光学系を構成する場合には面間隔が与えられており、その他、面の曲率半径、媒質の屈折率、アッペ数が慣用法に従って与えられている。

【0059】

また、後記の構成パラメータ中にデータの記載されていない非球面に関する項は0である。屈折率、アッペ数については、d線（波長587.56nm）に対するものを表記してある。長さの単位はmmである。各面の偏心は、上記のように、基準面からの偏心量で表わす。

【0060】

なお、非球面は、以下の定義式で与えられる回転対称非球面である。

【0061】

$$Z = (Y^2 / R) / [1 + \{1 - (1 + k) Y^2 / R^2\}^{1/2}] + a Y^4 + b Y^6 + c Y^8 + d Y^{10} + \dots \cdot \cdot \cdot (a)$$

ただし、Zを軸とし、Yを軸と垂直な方向にとる。ここで、Rは近軸曲率半径、kは円錐定数、a、b、c、d、...はそれぞれ4次、6次、8次、10次の非球面係数である。この定義式のZ軸が回転対称非球面の軸となる。

【0062】

また、拡張回転自由曲面は、以下の定義で与えられる回転対称面である。

【0063】

まず、図2に示すように、Y-Z座標面上で原点を通る下記の曲線(b)が定められる。

【0064】

$$Z = (Y^2 / R Y) / [1 + \{1 - (C_1 + 1) Y^2 / R Y^2\}^{1/2}] + C_2 Y + C_3 Y^2 + C_4 Y^3 + C_5 Y^4 + C_6 Y^5 + C_7 Y^6 + \dots + C_{21} Y^{20} + \dots + C_{n+1} Y^n + \dots \cdot \cdot \cdot (b)$$

次いで、この曲線(b)をX軸正方向を向いて左回りを正として角度(°)回転した曲線F(Y)が定められる。この曲線F(Y)もY-Z座標面上で原点を通る。

【0065】

その曲線F(Y)をY正方向に距離R(負のときはY負方向)だけ平行移動し、その後Z軸の周りでその平行移動した曲線を回転させてできる回転対称面を拡張回転自由曲面とする。

【0066】

その結果、拡張回転自由曲面はY-Z面内で自由曲面(自由曲線)になり、X-Y面内で半径|R|の円になる。

【0067】

この定義からZ軸が拡張回転自由曲面の軸(回転対称軸)となる。

【0068】

ここで、RYはY-Z断面での球面項の曲率半径、C₁は円錐定数、C₂、C₃、C₄、C₅...はそれぞれ1次、2次、3次、4次...の非球面係数である。

【0069】

なお、Z軸を中心軸に持つ円錐面は拡張回転自由曲面の1つとして与えられ、RY = , C₁ , C₂ , C₃ , C₄ , C₅ , ... = 0とし、 = (円錐面の傾き角)、R = (X-Z面内での底面の半径)として与えられる。

【0070】

また、後記の構成パラメータ中にデータの記載されていない非球面に関する項は0である。屈折率、アッペ数については、d線（波長587.56nm）に対するものを表記してある。長さの単位はmmである。各面の偏心は、上記のように、基準面からの偏心量で表わす。

10

20

30

40

50

【 0 0 7 1 】

実施例 1 の光学系 1 の中心軸 2 に沿ってとった断面図を図 3 に示す。また、この実施例の光学系全体の横収差図を図 4、画角と像高の関係 (F - 線図) を図 5 に示す。この横収差図において、中央に示された角度は、(水平方向画角、垂直方向の画角) を示し、その画角における Y 方向 (メリジオナル方向) と X 方向 (サジタル方向) の横収差を示す。なお、マイナスの画角は、水平方向画角については、Y 軸正方向を向いて右回りの角度、垂直方向画角については、X 軸正方向を向いて右回りの角度を意味する。以下、同じ。

【 0 0 7 2 】

本実施例は、光学系 1 の中心軸 2 に同心に回転対称な屈折率が 1 より大きい透明媒体の透過面及び反射面を、光路内で共通に使用することなくすべて異なる面で構成し、既存の光学系の先端に取り付けるアタッチメント光学系として構成した例である。図中、矢印は理想レンズ L 0 を示している。

10

【 0 0 7 3 】

光学系 1 は、中心軸 2 の周りで回転対称な前群 G f と、理想レンズ L 0 からなる後群 G b と、前群 G f と後群 G b の間に中心軸 2 に同軸に配置された開口 S とからなる。

【 0 0 7 4 】

前群 G f は、中心軸 2 の周りで回転対称な屈折率が 1 より大きい透明媒体 L 1 からなる。透明媒体 L 1 は、物体面に対向し、中心軸 2 に対して外側に形成され、トーリック面からなる第 1 透過面 1 1 と、透明媒体 L 1 の内部に形成され、トーリック面からなり、負のパワーをもつ第 1 反射面 1 2 と、透明媒体 L 2 の内部に形成され、第 1 反射面 1 2 に対して像面 5 と反対側に配置され、トーリック面からなり、正のパワーをもつ第 2 反射面 1 3 と、第 2 反射面 1 3 より像面 5 側に配置され、球面からなり、負のパワーをもつ第 2 透過面 1 4 をもつ。

20

【 0 0 7 5 】

後群 G b は、理想レンズ L 0 である。

【 0 0 7 6 】

光学系 1 は、光路 A を形成する。光路 A において、光学系 1 の物体面 3 から入射する光束は、前群 G f と後群 G b を順に経て中心軸 2 に垂直な像面 5 の中心軸 2 から外れた外側に円環状に映像を形成する。

【 0 0 7 7 】

光路 A として光学系 1 に入射する光束は、前群 G f の透明媒体 L 1 内に第 1 透過面 1 1 を経て入り、第 1 反射面 1 2 で像面 5 と反対側に反射され、第 2 反射面 1 3 で像面 5 側に反射され、第 2 透過面 1 4 を経て透明媒体 L 1 から外に出る略 Z 字状の光路を有する。

30

【 0 0 7 8 】

その後、前群 G f と後群 G b の間に中心軸 2 に同軸に配置され絞りを構成する開口 S を経て、後群 G b の理想レンズ L 0 を経て、像面 5 の中心軸 2 から外れた半径方向の所定位置に結像する。

【 0 0 7 9 】

この実施例 1 の仕様は、

画角	- 5 ° ~ 9 5 °
像の大きさ	0 . 2 8 ~ 0 . 9 9
F ナンバー	1 . 7 8
理想レンズの f	1 . 0 0

40

である。

【 0 0 8 0 】

実施例 2 の光学系 1 の中心軸 2 に沿ってとった断面図を図 6 に示す。また、この実施例の光学系全体の横収差図を図 7、画角と像高の関係 (F - 線図) を図 8 に示す。

【 0 0 8 1 】

本実施例は、光学系 1 の中心軸 2 に同心に回転対称な屈折率が 1 より大きい透明媒体の透過面及び反射面を、光路内で共通に使用することなくすべて異なる面で構成した例であ

50

る。

【0082】

光学系1は、中心軸2の周りで回転対称な前群Gfと、中心軸2の周りで回転対称な後群Gbと、前群Gfと後群Gbの間に中心軸2に同軸に配置された開口Sとからなり、後群Gbは、第1群G1と第2群G2と第3群G3からなる。

【0083】

なお、開口S付近に配置された並行平板はフィルタF等として作用する。像面5近傍の平行平板は撮像素子のカバーガラスC等である。

【0084】

前群Gfは、中心軸2の周りで回転対称な屈折率が1より大きい透明媒体L1からなる。透明媒体L1は、物体面に対向し、中心軸2に対して外側に形成され、トーリック面からなる第1透過面11と、透明媒体L1の内部に形成され、拡張回転自由曲面からなり、負のパワーをもつ第1反射面12と、透明媒体L1の内部に形成され、第1反射面12に対して像面5と反対側に配置され、拡張回転自由曲面からなり、正のパワーをもつ第2反射面13と、第2反射面13より像面5側に配置され、非球面からなり、負のパワーをもつ第2透過面14をもつ。

10

【0085】

後群Gbは、像面5側に凹面を向けた負メニスカスレンズL2と両凸正レンズL3の接合レンズからなる第1群と、両凸正レンズL4からなる第2群と、両凸正レンズL5と両凹負レンズL6の接合レンズとからなる第3群とを有する。

20

【0086】

第1群は、物体面3側に凸面を向けた負メニスカスレンズL2と両凸正レンズL3の接合レンズからなり、第3透過面21と、第3透過面21より像面5側に配置される接合面23と、接合面23より像面5側に配置される第4透過面31をもつ。

【0087】

第2群は、両凸正レンズL4からなり、第5透過面41と、第5透過面41より像面5側に配置される第6透過面42をもつ。

【0088】

第3群は、両凸正レンズL5と両凹負レンズL6の接合レンズからなり、第7透過面51と、第7透過面51より像面5側に配置される接合面56と、接合面56より像面5側に配置される第8透過面61をもつ。

30

【0089】

光学系1は、光路Aを形成する。光路Aにおいて、光学系1の物体面3から入射する光束は、前群Gfと後群Gbを順に経て中心軸2に垂直な像面5の中心軸2から外れた外側に円環状に映像を形成する。

【0090】

光路Aとして光学系1に入射する光束は、前群Gfの透明媒体L1内に第1透過面11を経て入り、第1反射面12で像面5と反対側に反射され、第2反射面13で像面5側に反射され、第2透過面14を経て透明媒体L1から外に出る略Z字状の光路を有する。

【0091】

その後、前群Gfと後群Gbの間に中心軸2に同軸に配置され絞りを構成する開口Sを経て、後群Gbの第1群の負メニスカスレンズL2と両凸正レンズL3の接合レンズ内に中心軸2を挟んで反対側で第3透過面21を経て入り、接合面23を経て、第4透過面31から外に出て、第2群の両凸正レンズL4内に第5透過面41を経て入り、第6透過面42から外に出て、第3群の両凸正レンズL5と両凹負レンズL6の接合レンズ内に第7透過面51を経て入り、接合面56を経て、第8透過面61から外に出て、像面5の中心軸2から外れた半径方向の所定位置に結像する。

40

【0092】

この実施例2の仕様は、

画角 - 5° ~ 95°

50

像の大きさ 0 . 2 8 ~ 1 . 0 0
 F ナンバー 1 . 8 1

である。

【 0 0 9 3 】

実施例 3 の光学系 1 の中心軸 2 に沿ってとった断面図を図 9 に示す。また、この実施例の光学系全体の横収差図を図 1 0、画角と像高の関係 (F - 線図) を図 1 1 に示す

本実施例は、光学系 1 の中心軸 2 に同心に回転対称な屈折率が 1 より大きい透明媒体の透過面及び反射面を、光路内で共通に使用することなくすべて異なる面で構成し、既存の光学系の先端に取り付けるアタッチメント光学系として構成した例である。図中、矢印は理想レンズ L 0 を示している。

10

【 0 0 9 4 】

光学系 1 は、中心軸 2 の周りで回転対称な前群 G f と、理想レンズ L 0 からなる後群 G b と、前群 G f と後群 G b の間に中心軸 2 に同軸に配置された開口 S とからなる。

【 0 0 9 5 】

前群 G f は、中心軸 2 の周りで回転対称な屈折率が 1 より大きい透明媒体 L 1 からなる。透明媒体 L 1 は、物体面に対向し、中心軸 2 に対して外側に形成され、トーリック面からなる第 1 透過面 1 1 と、透明媒体 L 1 の内部に形成され、拡張回転自由曲面からなり、負のパワーをもつ第 1 反射面 1 2 と、透明媒体 L 2 の内部に形成され、第 1 反射面 1 2 に対して像面 5 と反対側に配置され、拡張回転自由曲面からなり、正のパワーをもつ第 2 反射面 1 3 と、第 2 反射面 1 3 より像面 5 側に配置され、球面からなり、負のパワーをもつ第 2 透過面 1 4 をもつ。

20

【 0 0 9 6 】

後群 G b は、理想レンズ L 0 である。

【 0 0 9 7 】

光学系 1 は、光路 A を形成する。光路 A において、光学系 1 の物体面 3 から入射する光束は、前群 G f と後群 G b を順に経て中心軸 2 に垂直な像面 5 の中心軸 2 から外れた外側に円環状に映像を形成する。

【 0 0 9 8 】

光路 A として光学系 1 に入射する光束は、前群 G f の透明媒体 L 1 内に第 1 透過面 1 1 を経て入り、第 1 反射面 1 2 で像面 5 と反対側に反射され、第 2 反射面 1 3 で像面 5 側に反射され、第 2 透過面 1 4 を経て透明媒体 L 1 から外に出る略 Z 字状の光路を有する。

30

【 0 0 9 9 】

その後、前群 G f と後群 G b の間に中心軸 2 に同軸に配置され絞りを構成する開口 S を経て、後群 G b の理想レンズ L 0 を経て、像面 5 の中心軸 2 から外れた半径方向の所定位置に結像する。

【 0 1 0 0 】

この実施例 3 の仕様は、

画角 - 5 ° ~ 9 5 °
 像の大きさ 0 . 2 8 ~ 1 . 0 0
 F ナンバー 1 . 8 1
 理想レンズの f 1 . 0 0

40

である。

【 0 1 0 1 】

実施例 4 の光学系 1 の中心軸 2 に沿ってとった断面図を図 1 2 に示す。また、この実施例の光学系全体の横収差図を図 1 3、画角と像高の関係 (F - 線図) を図 1 4 に示す

本実施例は、光学系 1 の中心軸 2 に同心に回転対称な屈折率が 1 より大きい透明媒体の透過面及び反射面を、光路内で共通に使用することなくすべて異なる面で構成し、既存の光学系の先端に取り付けるアタッチメント光学系として構成した例である。図中、矢印は理想レンズ L 0 を示している。

【 0 1 0 2 】

50

光学系 1 は、中心軸 2 の周りで回転対称な前群 G f と、理想レンズ L 0 からなる後群 G b と、前群 G f と後群 G b の間に中心軸 2 に同軸に配置された開口 S とからなる。

【 0 1 0 3 】

前群 G f は、中心軸 2 の周りで回転対称な屈折率が 1 より大きい透明媒体 L 1 からなる。透明媒体 L 1 は、物体面に対向し、中心軸 2 に対して外側に形成され、トーリック面からなる第 1 透過面 1 1 と、透明媒体 L 1 の内部に形成され、拡張回転自由曲面からなり、負のパワーをもつ第 1 反射面 1 2 と、透明媒体 L 2 の内部に形成され、第 1 反射面 1 2 に対して像面 5 と反対側に配置され、拡張回転自由曲面からなり、正のパワーをもつ第 2 反射面 1 3 と、第 2 反射面 1 3 より像面 5 側に配置され、球面からなり、負のパワーをもつ第 2 透過面 1 4 をもつ。

10

【 0 1 0 4 】

後群 G b は、理想レンズ L 0 である。

【 0 1 0 5 】

光学系 1 は、光路 A を形成する。光路 A において、光学系 1 の物体面 3 から入射する光束は、前群 G f と後群 G b を順に経て中心軸 2 に垂直な像面 5 の中心軸 2 から外れた外側に円環状に映像を形成する。

【 0 1 0 6 】

光路 A として光学系 1 に入射する光束は、前群 G f の透明媒体 L 1 内に第 1 透過面 1 1 を経て入り、第 1 反射面 1 2 で像面 5 と反対側に反射され、第 2 反射面 1 3 で像面 5 側に反射され、第 2 透過面 1 4 を経て透明媒体 L 1 から外に出る略 Z 字状の光路を有する。

20

【 0 1 0 7 】

その後、前群 G f と後群 G b の間に中心軸 2 に同軸に配置され絞りを構成する開口 S を経て、後群 G b の理想レンズ L 0 を経て、像面 5 の中心軸 2 から外れた半径方向の所定位置に結像する。

【 0 1 0 8 】

この実施例 4 の仕様は、

- 画角 1 0 ° ~ 1 1 0 °
- 像の大きさ 0 . 2 8 ~ 1 . 0 0
- F ナンバー 1 . 8 5
- 理想レンズの f 1 . 0 0

30

である。

【 0 1 0 9 】

以下に、上記実施例 1 ~ 4 の構成パラメータを示す。なお、以下の表中の “ A S S ” は非球面、“ E R F S ” は拡張回転自由曲面、“ R E ” は反射面を示す。

【 0 1 1 0 】

実施例 1

面番号	曲率半径	面間隔	偏心	屈折率	アッベ数
物体面			偏心(1)		
1	E R F S [1]		偏心(2)	1.8348	42.7
2	E R F S [2] (R E)		偏心(3)	1.8348	42.7
3	E R F S [3] (R E)		偏心(4)	1.8348	42.7
4	4.56		偏心(5)		
5	(絞 り)	1.00	偏心(6)		
6	理想レンズ	1.12			

40

像 面

	E R F S [1]
R Y	-98.62
	45.00
R	-8.26
	E R F S [2]

50

R Y 12.09
 2.09
 R -6.41
 E R F S [3]
 R Y 25.09
 -10.83
 R -2.94
 偏心 [1]
 X 0.00 Y 0.00 Z 0.00
 45.00 0.00 0.00
 偏心 [2]
 X 0.00 Y -8.26 Z -8.26
 45.00 0.00 0.00
 偏心 [3]
 X 0.00 Y -6.41 Z -6.41
 2.09 0.00 0.00
 偏心 [4]
 X 0.00 Y -2.94 Z -10.43
 -10.83 0.00 0.00
 偏心 [5]
 X 0.00 Y 0.00 Z -6.99
 0.00 0.00 0.00
 偏心 [6]
 X 0.00 Y 0.00 Z -1.50
 0.00 0.00 0.00

10

20

【 0 1 1 1 】

実施例 2

側視光路

面番号	曲率半径	面間隔	偏心	屈折率	アッベ数
物体面			偏心 (1)		
1	E R F S [1]		偏心 (2)	1.8348	42.7
2	E R F S [2] (R E)		偏心 (3)	1.8348	42.7
3	E R F S [3] (R E)		偏心 (4)	1.8348	42.7
4	A S S [1]		偏心 (5)		
5		0.50	偏心 (6)	1.5163	64.1
6	(絞リ)	0.10			
7	3.94	0.30		1.8467	23.8
8	1.40	1.00		1.7407	44.9
9	-2.67	0.10			
10	3.04	0.60		1.6204	60.3
11	-5.34	0.10			
12	1.79	1.00		1.6204	60.3
13	-1.32	0.30		1.8467	23.8
14	9.16	0.30			
15		0.40		1.5163	64.1
16		0.10			

30

40

像 面

E R F S [1]
 R Y -145.30
 45.00

50

R -6.84
 E R F S [2]

R Y 16.86
 2.40

R -5.14

C 4 -1.1325E-03 C 5 -6.7639E-04
 E R F S [3]

R Y 63.33
 -9.74

R -1.68

C 4 -7.4594E-03 C 5 -2.6870E-03
 A S S [1]

R 0.68

k -1.3647E-01

偏心 [1]

X 0.00 Y 0.00 Z 0.00
 0.00 0.00 0.00

偏心 [2]

X 0.00 Y 0.00 Z -6.84
 0.00 0.00 0.00

偏心 [3]

X 0.00 Y 0.00 Z -5.14
 0.00 0.00 0.00

偏心 [4]

X 0.00 Y 0.00 Z -9.24
 0.00 0.00 0.00

偏心 [5]

X 0.00 Y 0.00 Z -5.83
 0.00 0.00 0.00

偏心 [6]

X 0.00 Y 0.00 Z -4.48
 0.00 0.00 0.00

【 0 1 1 2 】

実施例 3

面番号	曲率半径	面間隔	偏心	屈折率	アッベ数
物体面			偏心 (1)		
1	E R F S [1]		偏心 (2)	1.8348	42.7
2	E R F S [2] (R E)		偏心 (3)	1.8348	42.7
3	E R F S [3] (R E)		偏心 (4)	1.8348	42.7
4	4.05		偏心 (5)		
5	(絞り)	1.00	偏心 (6)		
6	理想レンズ	1.20			

像 面

E R F S [1]

R Y 135.56
 45.00

R -5.70

E R F S [2]

R Y 8.30
 -2.95

10

20

30

40

50

R -4.70
 C 4 -4.0540E-03 C 5 -1.5338E-03
 E R F S [3]
 R Y 28.47
 -17.50
 R -1.70
 C 4 -8.0029E-03 C 5 -1.9714E-03
 偏心 [1]
 X 0.00 Y 0.00 Z 0.00
 45.00 0.00 0.00
 偏心 [2]
 X 0.00 Y 0.00 Z -5.70
 0.00 0.00 0.00
 偏心 [3]
 X 0.00 Y 0.00 Z -4.70
 0.00 0.00 0.00
 偏心 [4]
 X 0.00 Y 0.00 Z -7.13
 0.00 0.00 0.00
 偏心 [5]
 X 0.00 Y 0.00 Z -4.74
 0.00 0.00 0.00
 偏心 [6]
 X 0.00 Y 0.00 Z -1.50
 0.00 0.00 0.00

10

20

【 0 1 1 3 】

実施例 4

面番号	曲率半径	面間隔	偏心	屈折率	アッベ数
物体面			偏心 (1)		
1	E R F S [1]		偏心 (2)	1.8348	42.7
2	E R F S [2] (R E)		偏心 (3)	1.8348	42.7
3	E R F S [3] (R E)		偏心 (4)	1.8348	42.7
4	1.45		偏心 (5)		
5	(絞り)	1.00	偏心 (6)		
6	理想レンズ	1.29			

30

像 面

E R F S [1]
 R Y 7.21
 100.26
 R -5.73
 E R F S [2]
 R Y 4.93
 22.65
 R -3.89
 C 4 -8.8849E-03 C 5 -2.0610E-04
 E R F S [3]
 R Y 9.10
 -5.82
 R -1.71

40

50

C 4	-1.0337E-02	C 5	-3.3607E-03
	偏 心 [1]		
X	0.00	Y	0.00
	60.00	Z	0.00
			0.00
	偏 心 [2]		
X	0.00	Y	0.00
	0.00	Z	-3.31
			0.00
	偏 心 [3]		
X	0.00	Y	0.00
	0.00	Z	-2.97
			0.00
	偏 心 [4]		
X	0.00	Y	0.00
	0.00	Z	-6.15
			0.00
	偏 心 [5]		
X	0.00	Y	0.00
	0.00	Z	-3.95
			0.00
	偏 心 [6]		
X	0.00	Y	0.00
	0.00	Z	-1.50
			0.00

10

また、光学素子の回転対称軸方向に計った厚さ t 、外径 d 、第 1 反射面での中心主光線の入射角 θ_1 、第 2 反射面での中心主光線の入射角 θ_2 、第 1 反射面と絞りの間隔を回転対称軸方向に測った長さ t_s 、第 1 反射面の直径 d_1 、メリジオナル断面の画角の角倍率（空気中の：射出画角 / 入射画角）は、

20

	実施例 1	実施例 2	実施例 3	実施例 4
t	3.5	5.0	4.8	3.26
d	21.0	18.0	13.6	12.0
d / t	4.4	3.6	3.6	3.7
θ_1	42.9	42.6	47.9	57.0
θ_2	30.0	30.5	33.4	28.6
t_s	4.7	0.6	3.0	6.0
d_1	17.8	17.4	13.0	10.2
d_1 / t_s	3.8	29.0	4.3	1.7
	0.18	0.15	0.18	0.18

30

である。

【 0 1 1 4 】

以上の実施例では、光学系 1 の中心軸 2 に同心に回転対称な屈折率が 1 より大きい透明媒体の透過面及び反射面を、拡張回転自由曲面で設計されている例であるが、拡張回転自由曲面が回転対称面と直交し、高次項を使用していない場合、球面と等価な構成となる。

【 0 1 1 5 】

また、前群 G f の反射面、屈折面をそれぞれ任意形状の線分を中心軸 2 の周りで回転することにより形成され中心軸 2 上に面頂を有さない拡張回転自由曲面で設計しているが、それぞれ任意の曲面に置き換えてもよい。

40

【 0 1 1 6 】

また、本発明の光学系は、回転対称面を形成する任意形状の線分を定義する式に奇数次項を含むものを用いることにより、偏心により発生する像面 5 の傾きや、絞りの逆投影時の瞳収差を補正している。

【 0 1 1 7 】

また、本発明の前群 G f を構成する中心軸 2 の周りで回転対称な透明媒体はそのまま用いることにより、360°全方位の画角を有する画像を撮影したり投影できるが、その透明媒体を中心軸 2 を含む断面で切断して 2 分の 1、3 分の 1、3 分の 2 等にするこ

50

り、中心軸 2 の周りの画角が 180°、120°、240°等の画像を撮影したり投影するようにしてもよい。

【0118】

また、本発明の光学系は、中心軸（回転対称軸）2を垂直方向に向けて天頂を含む360°全方位（全周）の画角の画像を得る撮像あるいは観察光学系としてもよい。さらに、本発明は撮影光学系、観察光学系に限定されず、光路を逆にとって天頂を含む360°全方位（全周）の画角に画像を投影する投影光学系として用いることもできる。また、内視鏡は管内観察装置の全周観察光学系として用いることもできる。

【0119】

図15は、本実施例の画像と撮像素子の配置例を示す。図15(a)は、画面比が16:9の撮像素子を使用した例である。上下方向の画像は使用しない場合、光路Aの画像A1の左右の位置に撮像素子50の大きさを合致させると好ましい。図15(b)は、画面比が4:3の撮像素子50を使用し、図15(a)と同様に上下方向の映像は使用しない場合を示す。図15(c)は、画面比が4:3の撮像素子50を使用し、光路Aでの画像A1に撮像素子50の大きさを合致させた例である。このように、配置をすると、光路Aの画像A1をすべて撮像することができる。

10

【0120】

以下に、本発明の光学系1の適用例として、撮影光学系101又は投影光学系102の使用例を説明する。図16は、内視鏡先端の撮影光学系として本発明による撮影光学系101を用いた例を示すための図であり、図16(a)は、硬性内視鏡110の先端101に本発明による撮影光学系を取り付けて360°全方位の画像を撮像観察する例である。図16(b)にその先端の概略の構成を示す。本発明によるパノラマ撮影光学系101の前群Gfの入射面11の周囲には円周方向にスリット状に伸びる開口106を有するケーシング等からなるフレア絞り107が配置され、フレア光が入射するのを防止している。また、図16(c)は、軟性電子内視鏡113の先端に本発明によるパノラマ撮影光学系101を同様に取り付けて、表示装置114に撮影された画像を、画像処理を施して歪みを補正して表示するようにした例である。

20

【0121】

図17は、カプセル内視鏡120に本発明による撮影光学系101を取り付けて360°全方位の画像を撮像観察する例である。本発明による撮影光学系101の光路Aにおける前群Gfの前方及び第1透過面11の周囲に開口106を有するケーシング等に、フレア絞り107が形成され、フレア光が入射するのを防止している。

30

【0122】

図16及び図17に示すように、内視鏡に撮影光学系101を用いることにより、撮影光学系101の後方の画像を撮像観察することができ、従来と異なる角度から様々な部位を撮像観察することができる。

【0123】

図18(a)は、自動車130の前方に撮影光学系として本発明による撮影光学系101を取り付けて、車内の表示装置に各撮影光学系101を経て撮影された画像を、画像処理を施して歪みを補正して同時に表示するようにした例を示す図であり、図18(b)は、自動車130の各コーナやヘッド部のポールの頂部に撮影光学系として本発明による撮影光学系101を複数取り付けて、車内の表示装置に各撮影光学系101を経て撮影された画像を、画像処理を施して歪みを補正して同時に表示するようにした例を示す図である。この場合、図15(a)に示したように、光路Aの画像A1の左右の位置に撮像素子50の大きさを合致させると、左右の画像が広く撮像でき、好ましい。

40

【0124】

また、図19は、投影装置140の投影光学系として本発明による投影光学系102を用い、その像面5に配置した表示素子にパノラマ画像を表示し、投影光学系102を通して360°全方位に配置したスクリーン141に360°全方位画像を投影表示する例である。

50

【 0 1 2 5 】

さらに、図 20 は、建物 150 の外部に本発明による撮影光学系 101 を用いた撮影装置 151 を取り付け、屋内に本発明による撮影光学系 101 を用いた投影装置 151 を配置し、撮影装置 151 で撮像された映像を電線 152 を介して投影装置 140 に送るよう に接続している。このような配置において、屋外の 360° 全方位の被写体 P を、撮影光学系 101 を経て撮影装置 151 で撮影し、その映像信号を電線 152 を介して投影装置 140 に送り、像面に配置した表示素子にその映像を表示して、投影光学系 102 を通し て屋内の壁面等に被写体 P の映像 P' を投影表示するようにしている例である。

【 図面の簡単な説明 】

【 0 1 2 6 】

【 図 1 】 本発明の光学系の座標系を説明するための図である。

【 図 2 】 拡張回転自由曲面の原理を示す図である。

【 図 3 】 本発明の実施例 1 の光学系の中心軸に沿ってとった断面図である。

【 図 4 】 実施例 1 の光学系全体の横収差図を示す図である。

【 図 5 】 実施例 1 の光学系全体の F - 線図を示す図である。

【 図 6 】 本発明の実施例 2 の光学系の中心軸に沿ってとった断面図である。

【 図 7 】 実施例 2 の光学系全体の横収差図を示す図である。

【 図 8 】 実施例 2 の光学系全体の F - 線図を示す図である。

【 図 9 】 本発明の実施例 3 の光学系の中心軸に沿ってとった断面図である。

【 図 10 】 実施例 3 の光学系全体の横収差図を示す図である。

【 図 11 】 実施例 3 の光学系全体の F - 線図を示す図である。

【 図 12 】 本発明の実施例 4 の光学系の中心軸に沿ってとった断面図である。

【 図 13 】 実施例 4 の光学系全体の横収差図を示す図である。

【 図 14 】 実施例 4 の光学系全体の F - 線図を示す図である。

【 図 15 】 本発明の光学系の画像と撮像素子の配置例を示す図である。

【 図 16 】 本発明の光学系を内視鏡先端の撮影光学系として用いた例を示す図である。

【 図 17 】 本発明の光学系をカプセル内視鏡の撮影光学系として用いた例を示す図である。

【 図 18 】 本発明の光学系を自動車の撮影光学系として用いた例を示す図である。

【 図 19 】 本発明の光学系を投影装置の投影光学系として用いた例を示す図である。

【 図 20 】 本発明の光学系を屋外の被写体を撮影する撮影光学系として用いた例を示す図 である。

【 符号の説明 】

【 0 1 2 7 】

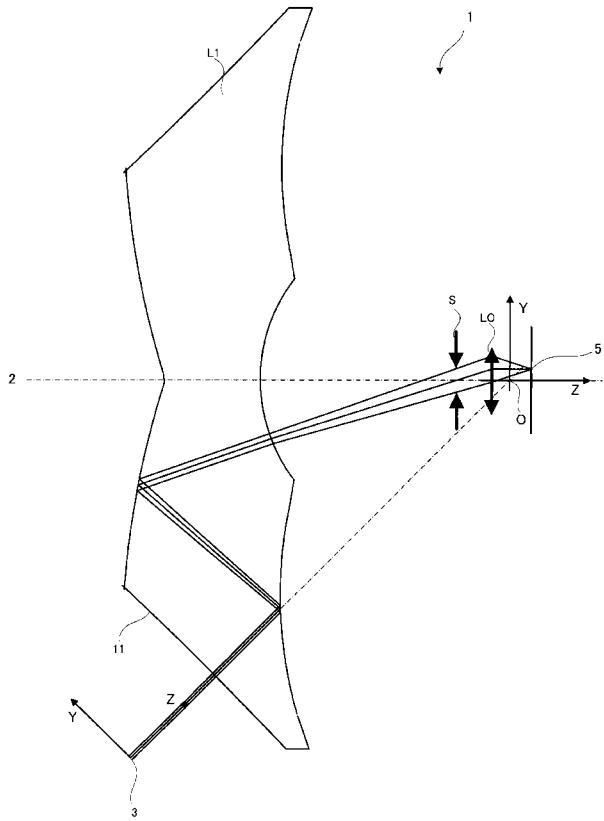
- 1 ... 光学系
- 2 ... 中心軸
- 3 ... 物体面
- 5 ... 像面

10

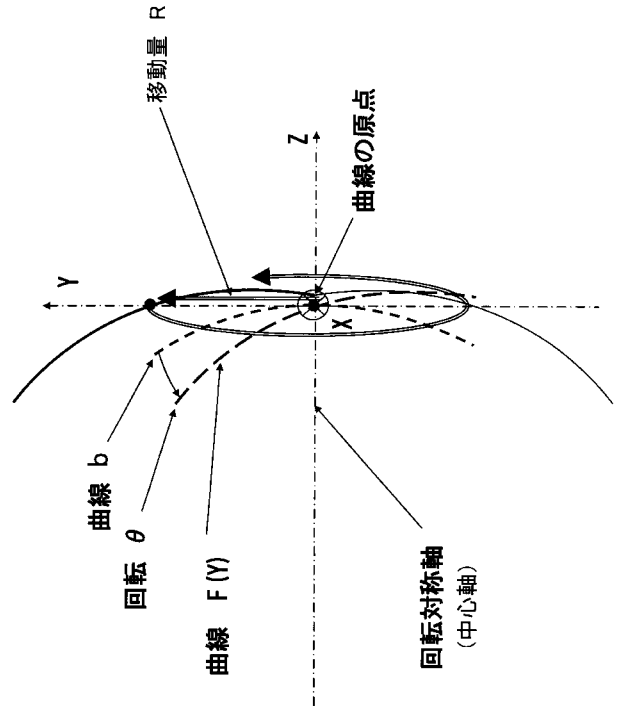
20

30

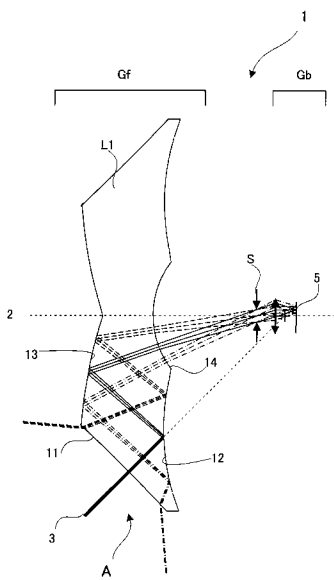
【 図 1 】



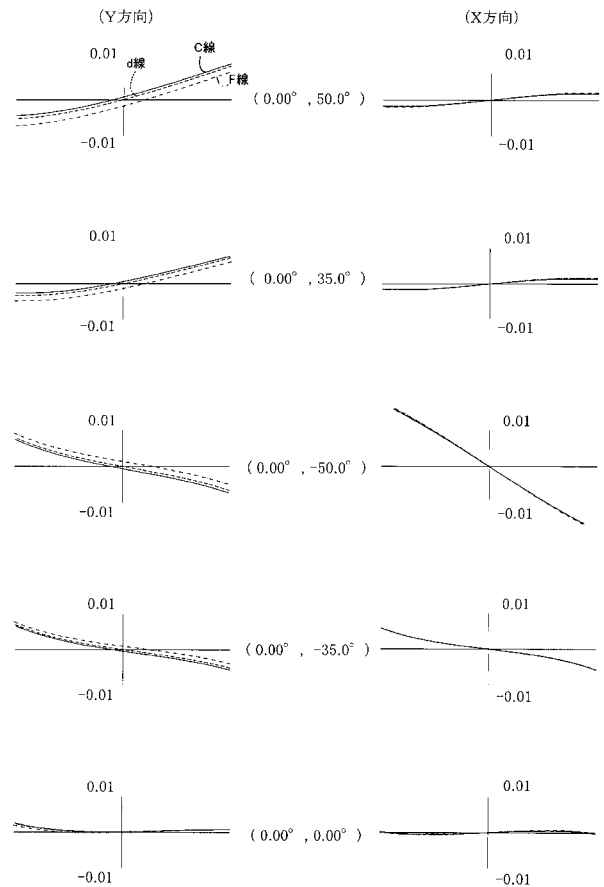
【 図 2 】



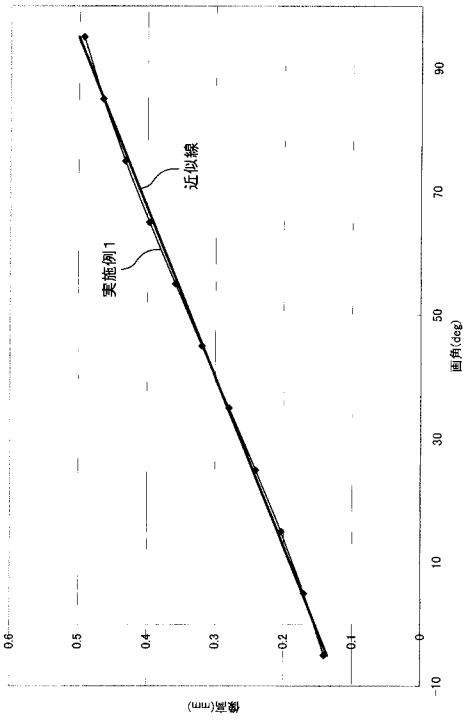
【 図 3 】



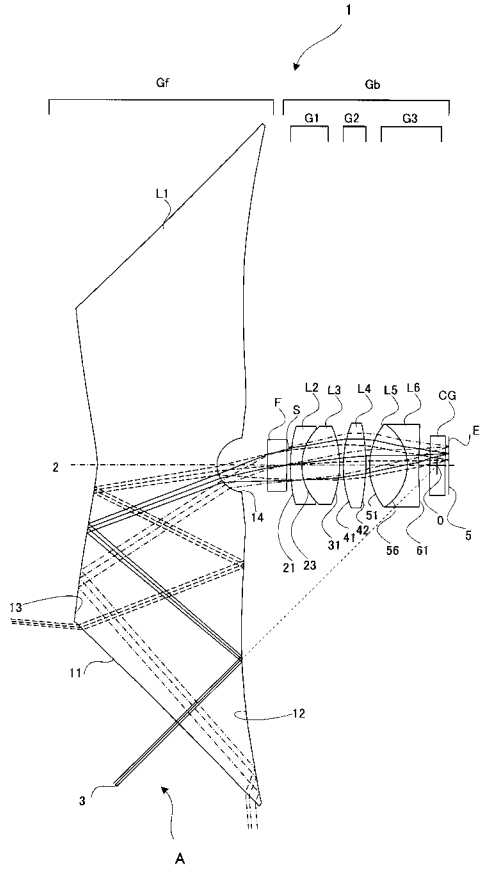
【 図 4 】



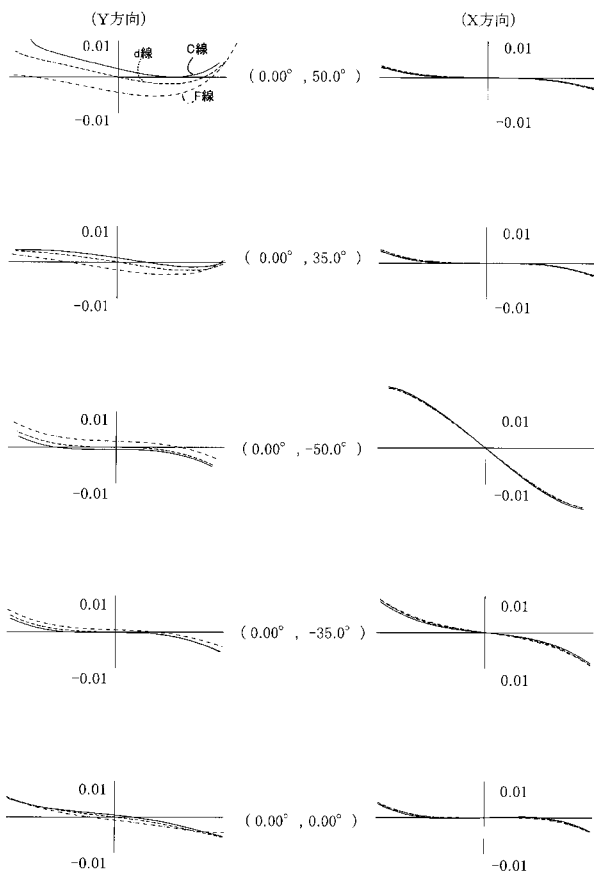
【 図 5 】



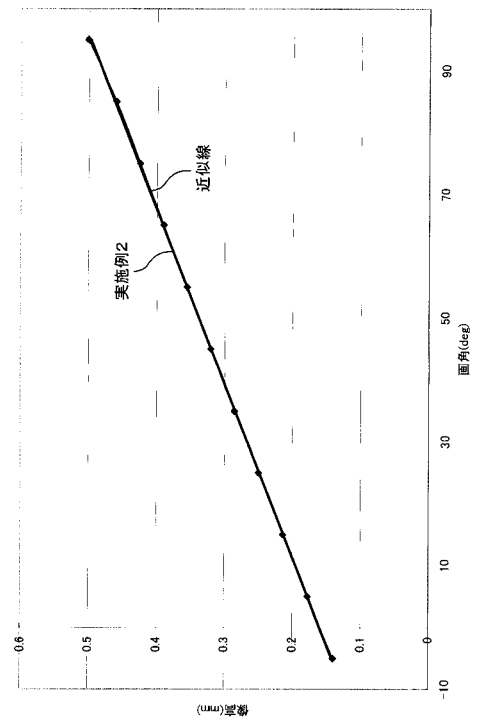
【 図 6 】



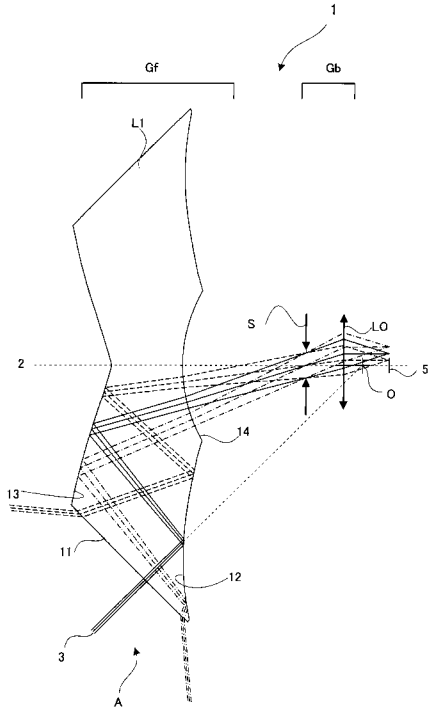
【 図 7 】



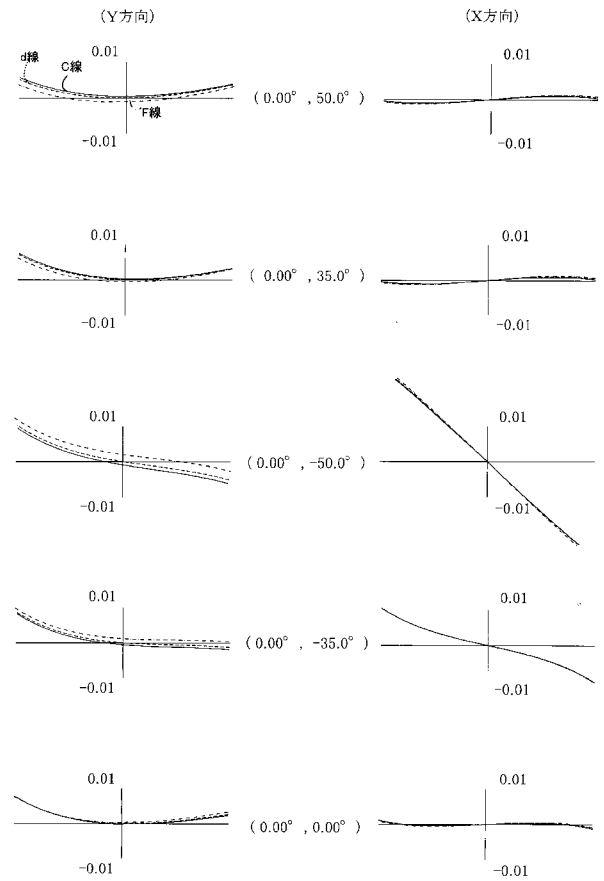
【 図 8 】



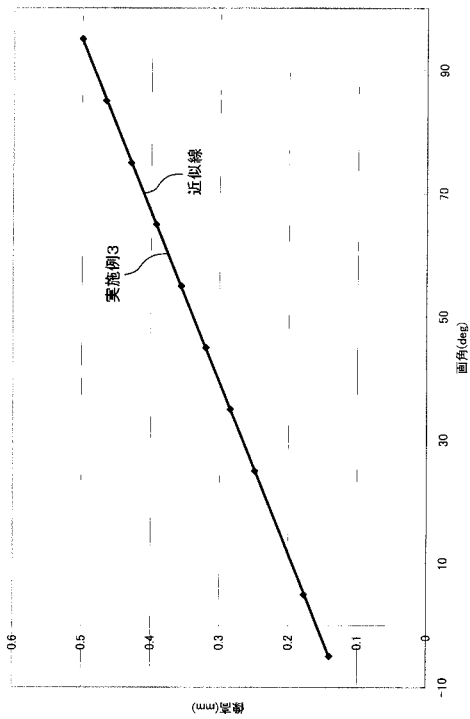
【 図 9 】



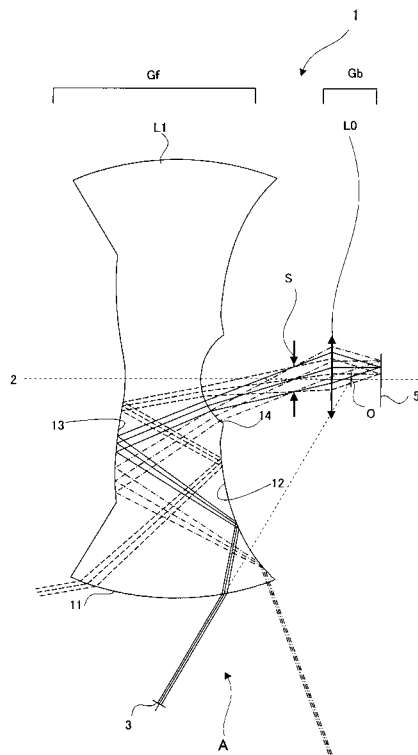
【 図 10 】



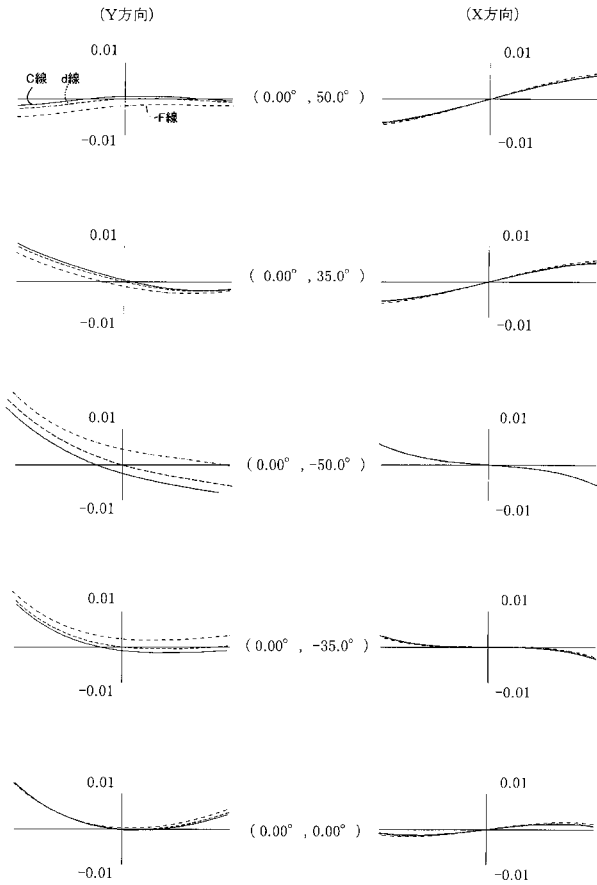
【 図 11 】



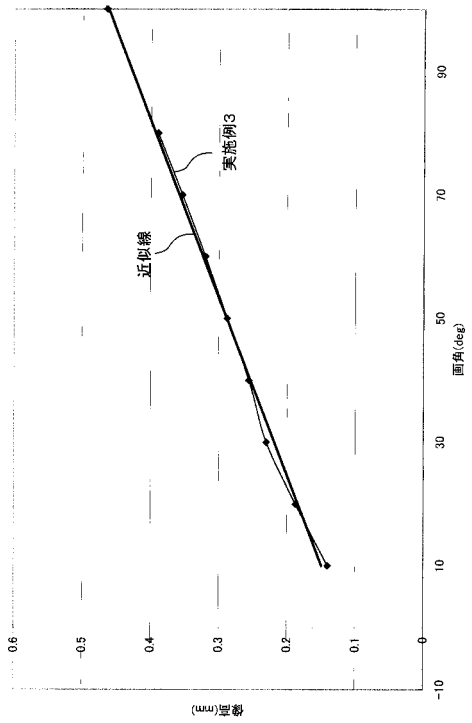
【 図 12 】



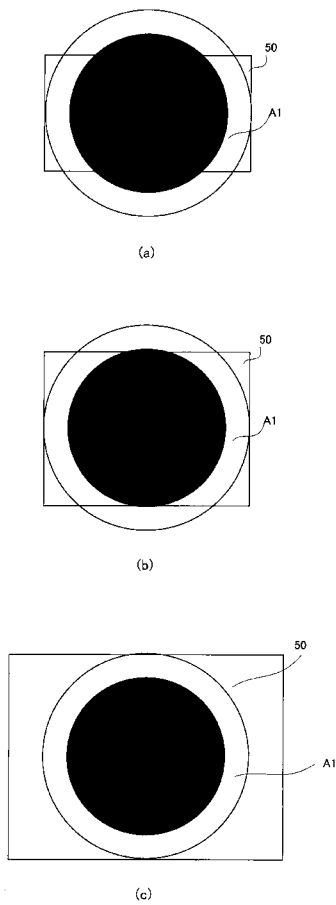
【 図 1 3 】



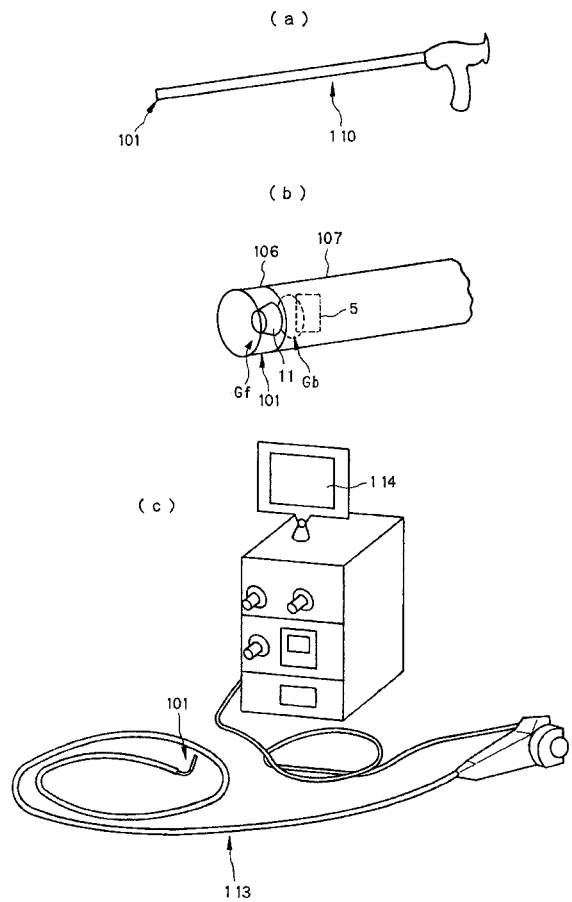
【 図 1 4 】



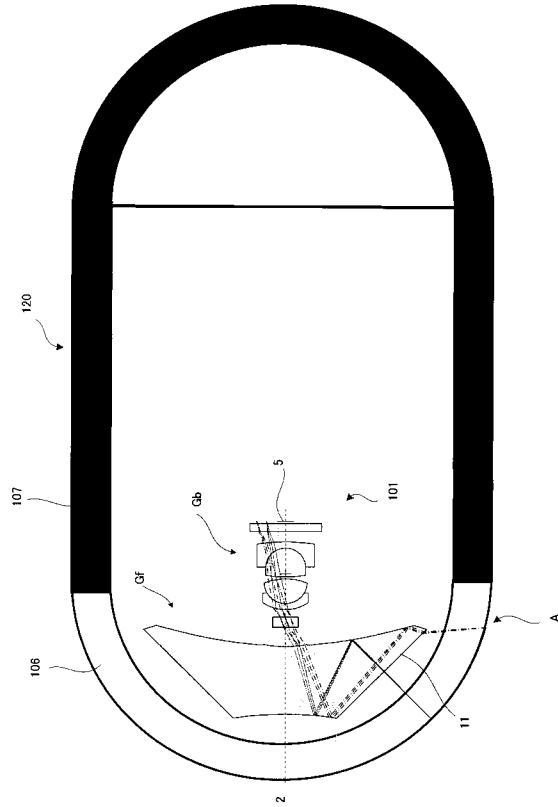
【 図 1 5 】



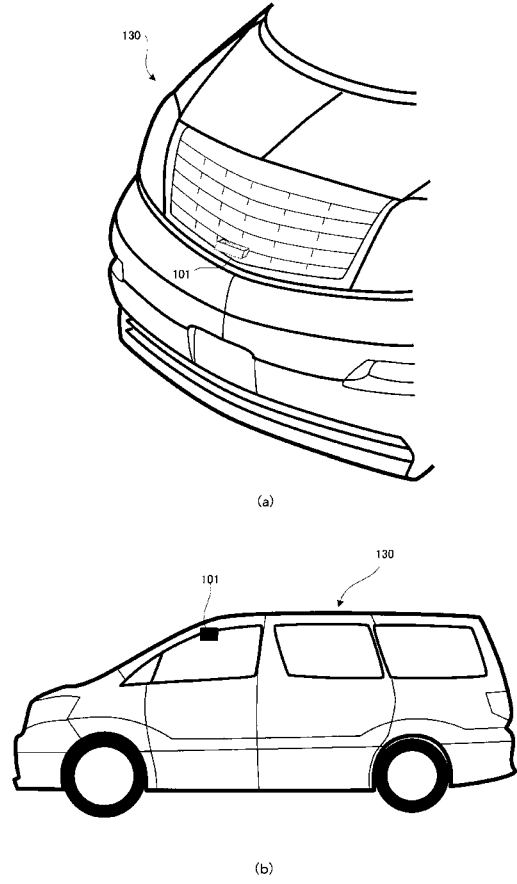
【 図 1 6 】



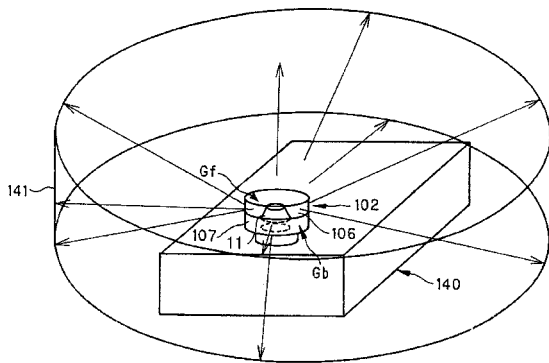
【 図 17 】



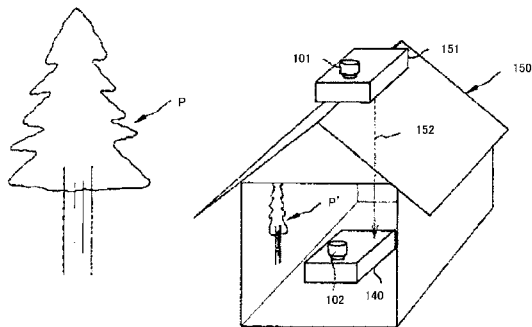
【 図 18 】



【 図 19 】



【 図 20 】



フロントページの続き

(74)代理人 100095980

弁理士 菅井 英雄

(74)代理人 100094787

弁理士 青木 健二

(74)代理人 100091971

弁理士 米澤 明

(72)発明者 研野 孝吉

東京都渋谷区幡ヶ谷 2 丁目 4 3 番 2 号 オリパス株式会社内

Fターム(参考) 2H040 CA22

2H087 KA10 LA01 RA08 RA12 RA13 RA32 RA35 RA42 TA01 TA02

4C061 FF40 JJ06

专利名称(译)	光学元件，具有光学元件的光学系统		
公开(公告)号	JP2009015252A	公开(公告)日	2009-01-22
申请号	JP2007180149	申请日	2007-07-09
[标]申请(专利权)人(译)	奥林巴斯株式会社		
申请(专利权)人(译)	奥林巴斯公司		
[标]发明人	研野孝吉		
发明人	研野 孝吉		
IPC分类号	G02B13/00 G02B17/08 G02B23/26 A61B1/00		
CPC分类号	A61B1/00096 A61B1/00181 A61B1/041 G02B13/06 G02B17/004 G02B17/086 G02B23/243		
FI分类号	G02B13/00 G02B17/08.A G02B23/26.C A61B1/00.300.Y A61B1/00.731		
F-TERM分类号	2H040/CA22 2H087/KA10 2H087/LA01 2H087/RA08 2H087/RA12 2H087/RA13 2H087/RA32 2H087/RA35 2H087/RA42 2H087/TA01 2H087/TA02 4C061/FF40 4C061/JJ06 4C161/DD07 4C161/FF40 4C161/JJ06		
代理人(译)	青木健二 米泽明		
其他公开文献	JP5074114B2		
外部链接	Espacenet		

摘要(译)

要解决的问题：提供一种廉价的光学装置，其能够以简单的构造在与成像装置上的中心轴基本上正交的方向上成像全方向图像，并且是具有较小的图像应变和有利的F-的小型。 θ 特征;提供具有该光学系统的光学系统;并提供使用该内窥镜的内窥镜。
 ŽSOLUTION：光学装置包括透明介质L1，其围绕中心轴2旋转对称并且具有大于1的折射率，其中透明介质L1具有第一透射面11，第一反射表面12，第二反射表面图13所示的光学装置设置在相对于第一反射表面12的像平面5的相对侧，并且第二透射面14设置成比第二反射表面13更靠近像平面5.该光学装置的特征在于光通量进入透明介质L1按照跟踪普通光的顺序通过第一透射面11通过透明介质L1，被第一反射面12反射到图像平面5的相对侧，被第二反射面13反射到图像平面5的一侧经由第二传输面14从透明介质L1到图像平面5的侧面，以构成基本的y Z形光路A.Ž

